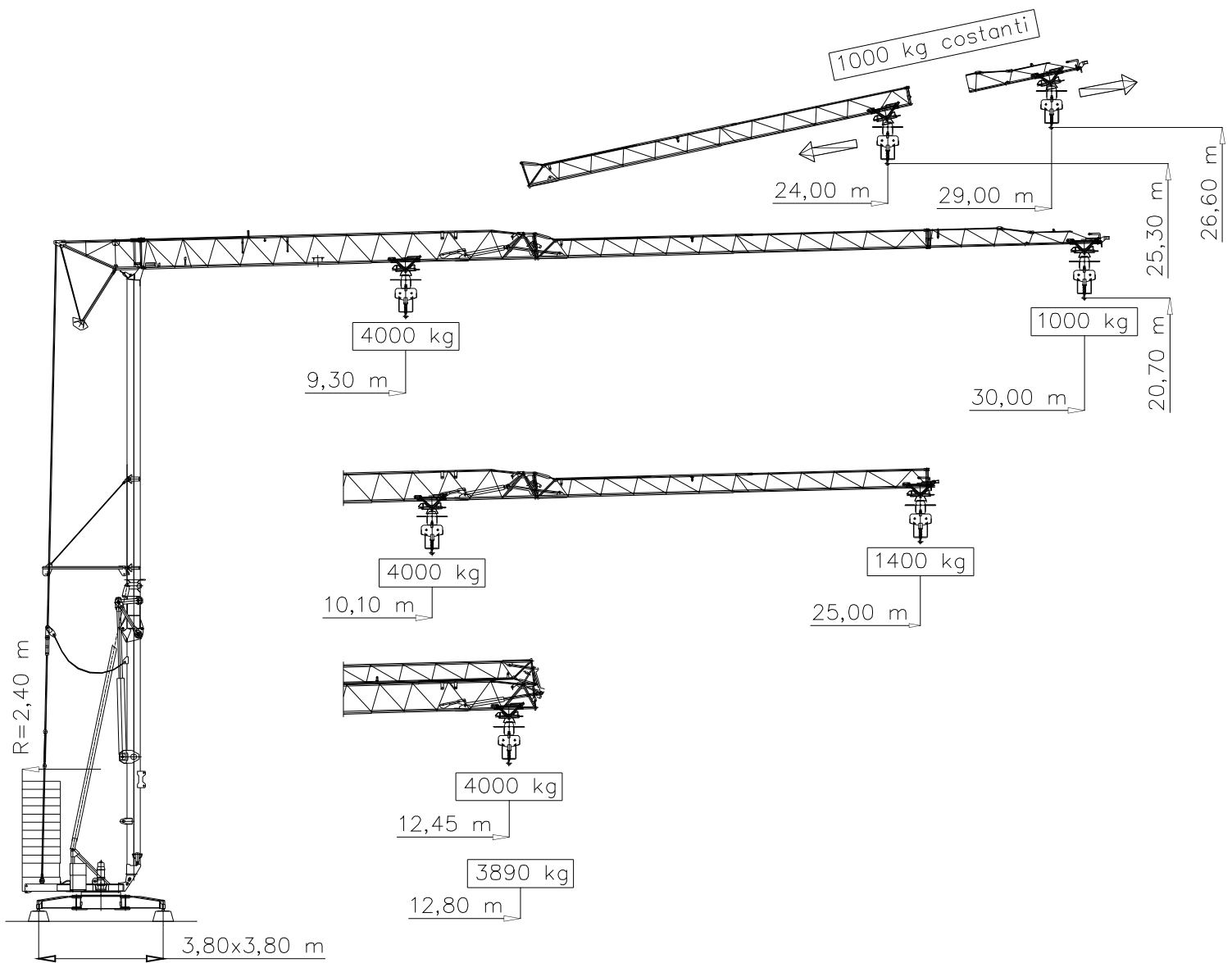




**MaSol** S.R.L.®  
MACCHINE SOLLEVAMENTO

**H.S. 30.10**



**MA.SOL. s.r.l.**

Stabilimento ed uffici: via Buonarroti 26/7 26024 Paderno Ponchielli (CR) Italy - Mecc. Estero CR 010071  
Tel.: +39 0374 367098 - Fax: +39 0374 367128 - E-mail: info@masol.it - Web: www.masol.it

# Courbes de charges - Lastkurven - Load curves - Curve di carico

30 m		Diagram 1 (3 circles)					Diagram 2 (2 circles)					m	kg			
		9,30	10	12	14	16	16,70	18	20	22	24			26	28	30
		4000	3680	2960	2450	2090	2000	1840	1630	1450	1310	1190	1090	1000		
25 m		→		12	14	16	18,24	20	22	24	25	m	kg			
				10,10	3200	2660	2280	2000	1800	1600	1450			1400		
13 m		→		12,45	12,80	m	kg									
				4000	3890											

Flèche relevée - Ausleger in Steinstellung

Luffing jib - Braccio impennato

**1000 kg - cost.**

## Mécanismes - Antriebe Mechanisms - Meccanismi

			m/min	kg	CV-PS hp	kw
Levage Heben Hoisting Sollevamento			6	2000	3	2,2
			24	2000	12	8,8
			48	1300	14	10,3
			3	4000	3	2,2
			12	4000	12	8,8
			24	2600	14	10,3
Distribution - Katzfahren Trolleying - Carrello			20/40		1,5/3	1,1/2,2
Orientation - Schwenken Slewing - Rotazione			0,2-0,95 rpm - g/min		3,5 daNm	
Translation - Kranfahren Travelling - Traslazione			30		1,5x n°2	1,1x n°2
Puissance électrique nécessaire - Anschlusswert Necessary electric power Potenza elettrica necessaria	380 V 50 hz 	Réseau - Netzstrom Mains supply - Potenza			20 kw	
				Nous consulter Auf Anfrage - Consult us Consultarci		

Poids de construction sans essieux - Konstruktionsgewicht ohne Transportachse  
Dead weight without transport axles - Peso della gru senza assali

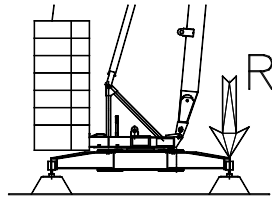
10700 kg

Poids du lest - Ballastgewicht - Ballast weight - Peso zavorra rotante

19300 kg

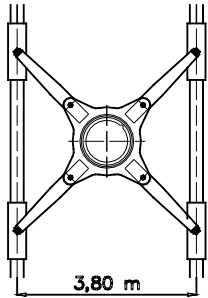
Modification réservées - Änderungen vorbehalten - Subject to modification - Con riserva di modifiche

# Réactions - Eckdrucke - Reactions - Reazioni

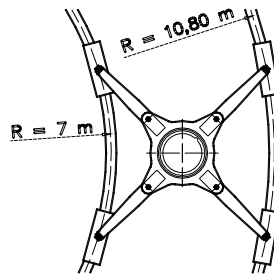


**R ● 18900 daN ■ 10900 daN**

● En service	● In Betrieb	● In service	● In servizio
■ Pas en service	■ Ausser Betrieb	■ Out of service	■ Fuori servizio

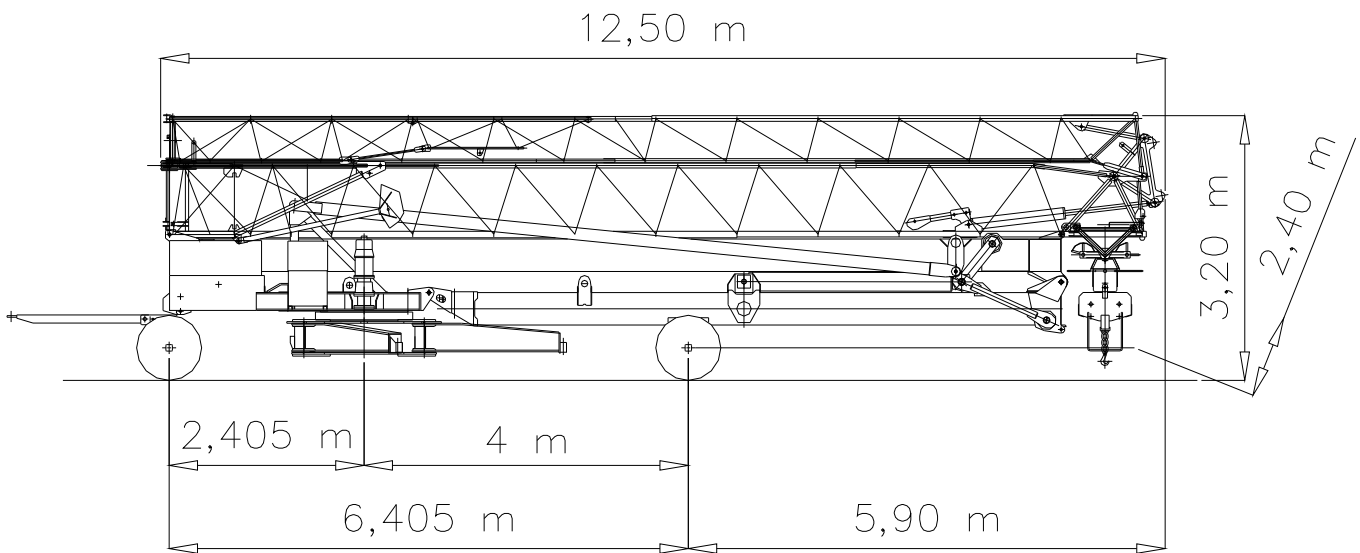


Version voie droite  
Ausführung gerade Schienenbahn  
Straight track version  
Versione traslazione diritta

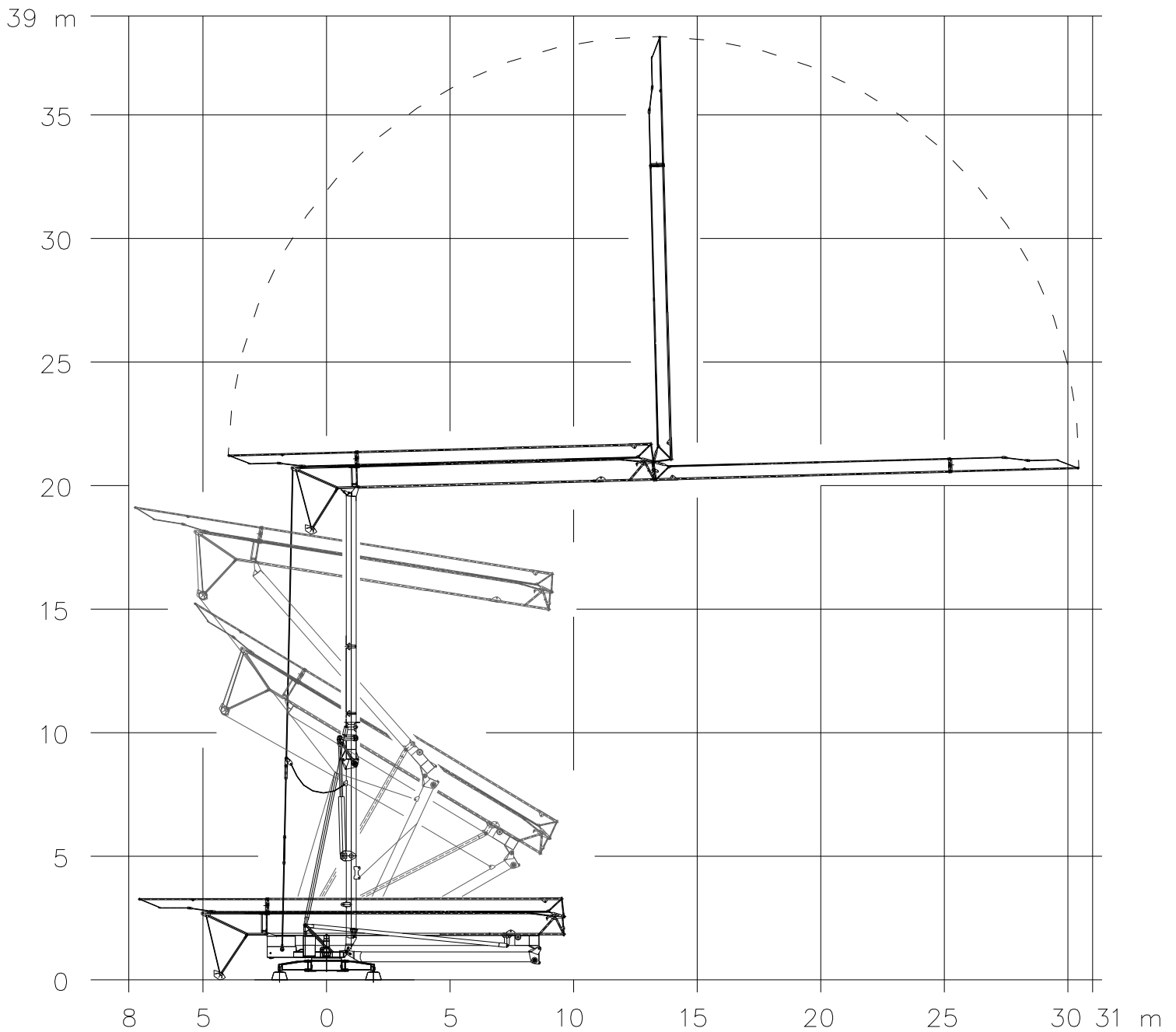


Version voie courbe  
Ausführung kurven Schienenbahn  
Curved track version  
Versione traslazione curva

# Mode de transport - Transportart - Kind of transport - Soluzione di traino



# Montage - Montage - Erection - Montaggio



**MA.SOL. s.r.l.**  
Stabilimento ed uffici:  
via Buonarroti 26/7  
26024 Paderno Ponchielli (CR) Italy  
Mecc. Estero CR 010071  
Tel. +39 0374 367098  
Fax +39 0374 367128  
E-mail: [info@masol.it](mailto:info@masol.it)  
Web: [www.masol.it](http://www.masol.it)

