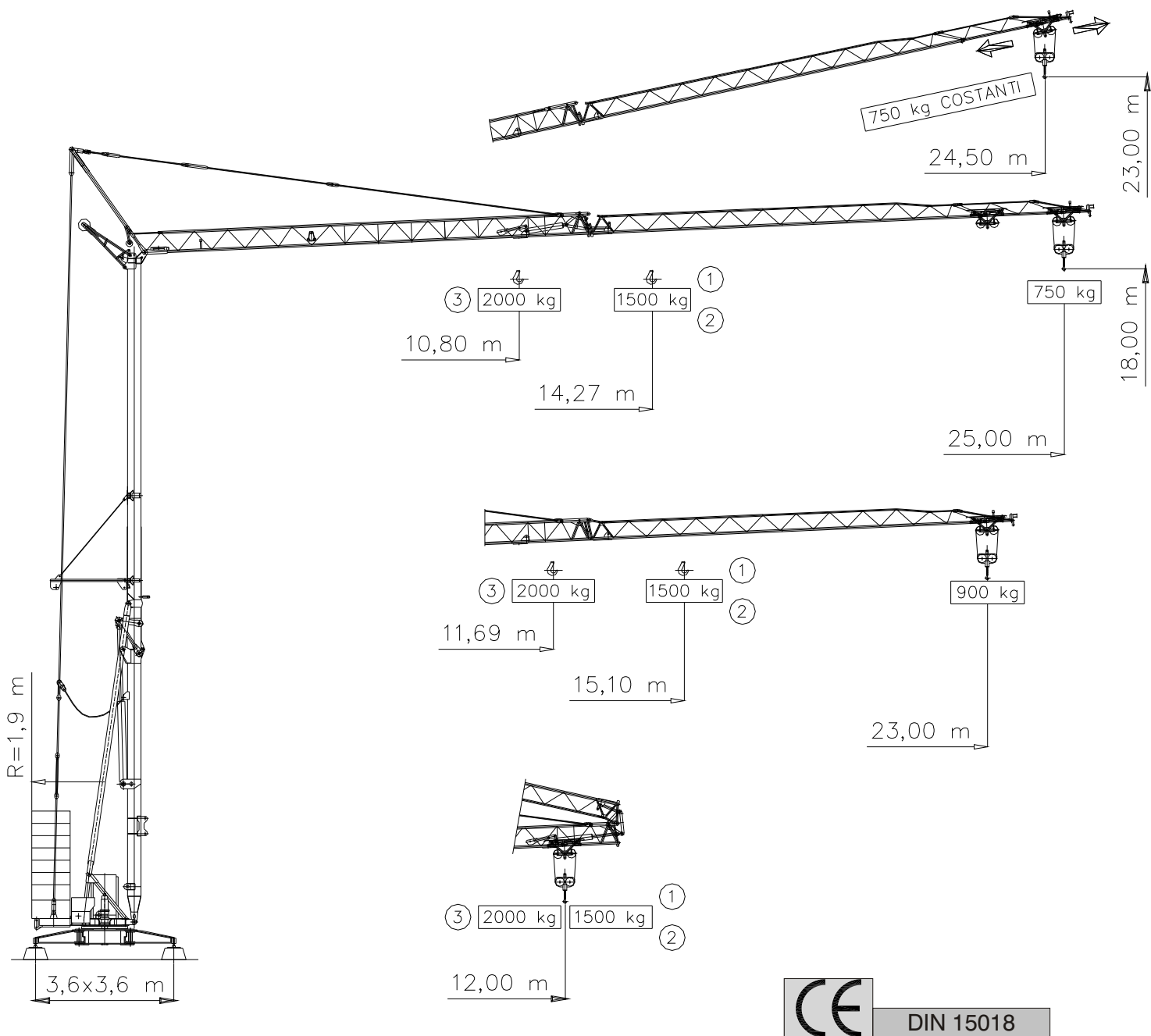


H.S. 23.09



MA.SOL. s.r.l.

Stabilimento ed uffici: via Buonarroti 26/7 26024 Paderno Ponchielli (CR) Italy - Mecc. Estero CR 010071
Tel.: +39 0374 367098 - Fax: +39 0374 367128 - E-mail: info@masol.it - Web: www.masol.it

СХЕМЫ ГРУЗ - Curbe de Sarcina - Load curves - Curve di carico

P. Max. 1500 kg

| | | | | | | | | | | |
|---------|--|--|-------|------|------|------|-----|-----|-----|---|
| 25 m | | | 14,27 | 15 | 17 | 19 | 21 | 23 | 25 | m |
| | | | 1500 | 1415 | 1230 | 1085 | 970 | 870 | 750 | |

| | | | | | | | | |
|---------|--|--|------|------|------|------|-----|---|
| 23 m | | | 15,1 | 17 | 19 | 21 | 23 | m |
| | | | 1500 | 1310 | 1160 | 1035 | 900 | |

P. Max. 2000 kg

| | | | | | | | | | | | |
|---------|--|--|------|------|------|------|------|-----|-----|-----|---|
| 25 m | | | 10,8 | 13 | 15 | 17 | 19 | 21 | 23 | 25 | m |
| | | | 2000 | 1640 | 1415 | 1230 | 1085 | 970 | 870 | 750 | |

| | | | | | | | | | | |
|---------|--|--|------|------|------|------|------|------|-----|---|
| 23 m | | | 11,7 | 13 | 15 | 17 | 19 | 21 | 23 | m |
| | | | 2000 | 1770 | 1600 | 1310 | 1160 | 1035 | 900 | |

12 m **1500 - 2000 kg - cost.**

наклонённой стрелой - Brat Inclinat
Luffing jib - Braccio impennato

750 kg - cost.

Механизмы - Mecanisme Mechanisms - Meccanismi

Гру а команди totalmente elettronici

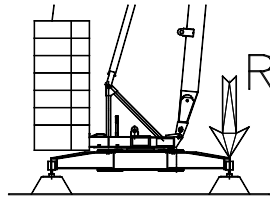
| | | m/min | kg | CV-PS hp | kw |
|---|--|-------------------------|------|-------------|------|
| ПОДЪЁМ - Ridicare Hoisting - Sollevamento | | Da 0 a 36 | 1500 | 7 | 5,14 |
| ПЕРЕМЕЩЕНИЕ ТЕЛЕЖКИ - Distributia Caruciorului Trolleying - Carrello | | Da 0 a 30 | | 2 | 1,5 |
| ВРАЩЕНИЕ - Rotatie Slewing - Rotazione | | Da 0 a 1 rpm - g/min | | 2,5 daNm | |

Гру а команди elettromeccanici

| | | | m/min | kg | CV-PS hp | kw |
|---|---|--|----------------------|------|-------------|------|
| ПОДЪЁМ Ridicare Hoisting Sollevamento | ② | | 9 | 1500 | 2,5 | 1,83 |
| | | | 36 | 1000 | 7 | 5,14 |
| | ③ | | 4,5 | 2000 | 2,5 | 1,83 |
| | | | 18 | 2000 | 10 | 7,35 |
| | | | 36 | 1000 | 10 | 7,35 |
| ПЕРЕМЕЩЕНИЕ ТЕЛЕЖКИ - Distributia Caruciorului Trolleying - Carrello | | | 30 | | 2 | 1,5 |
| ВРАЩЕНИЕ - Rotatie Slewing - Rotazione | | | 0,2-1 rpm - g/min | | 2,5 daNm | |

| | | | | |
|---|--------------------|--|--|-------|
| ТРЕБУЕМАЯ МОЩНОСТЬ Putere Electrica Necesara Necessary electric power Potenza elettrica necessaria | 380 V 50 hz | электроэнергии - Putere Main supply - Potenza | 10 kw | 15 kw |
| | | ГЕНЕРАТОР ЭНЕРГИИ Grup Electrogen - Generator set Gruppo elettrogeno | Спросите нас Consultati-ne - Consult us Consultarici | |

РЕАКЦИЯ - Reactii in reazame - Reactions - Reazioni



R ● 13000 daN ■ 9500 daN

| | | | |
|------------------|----------------|------------------|------------------|
| ● в эксплуатации | ● In Functiune | ● In service | ● In servizio |
| ■ вышли из строя | ■ Oprit | ■ Out of service | ■ Fuori servizio |

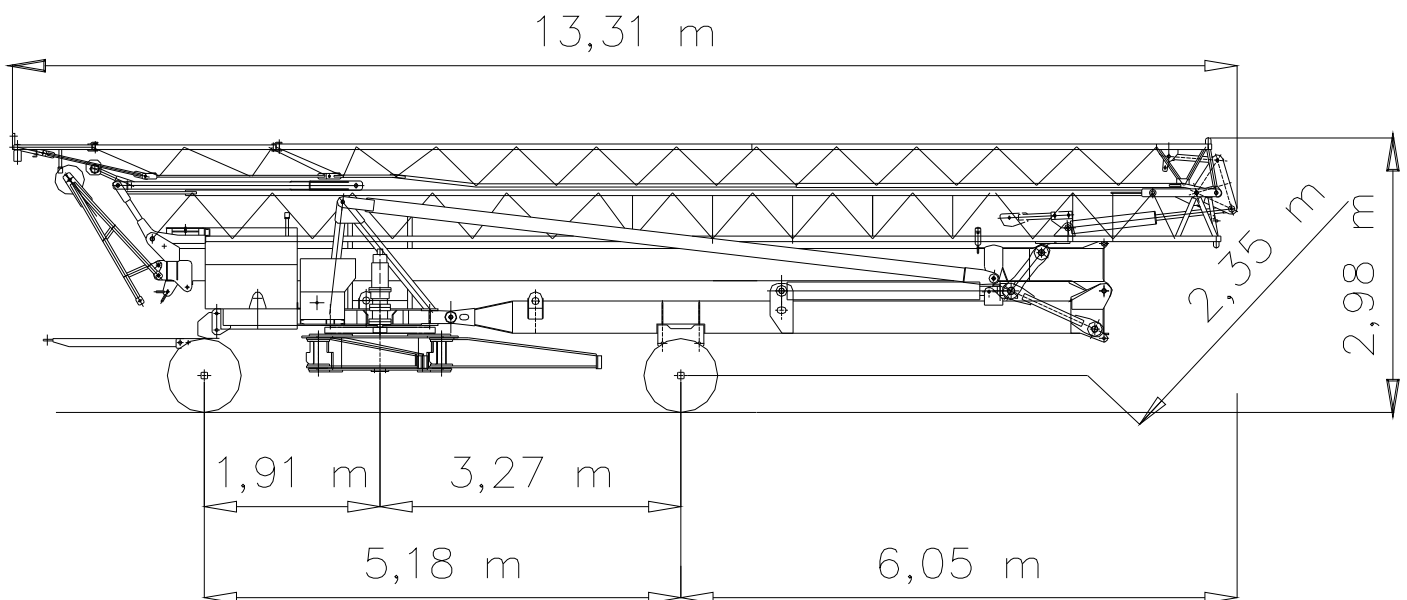
Вес крана без осей - Greutatea Macaralei fara Tren de rulare
Dead weight without transport axles - Peso della gru senza assali

8100 kg

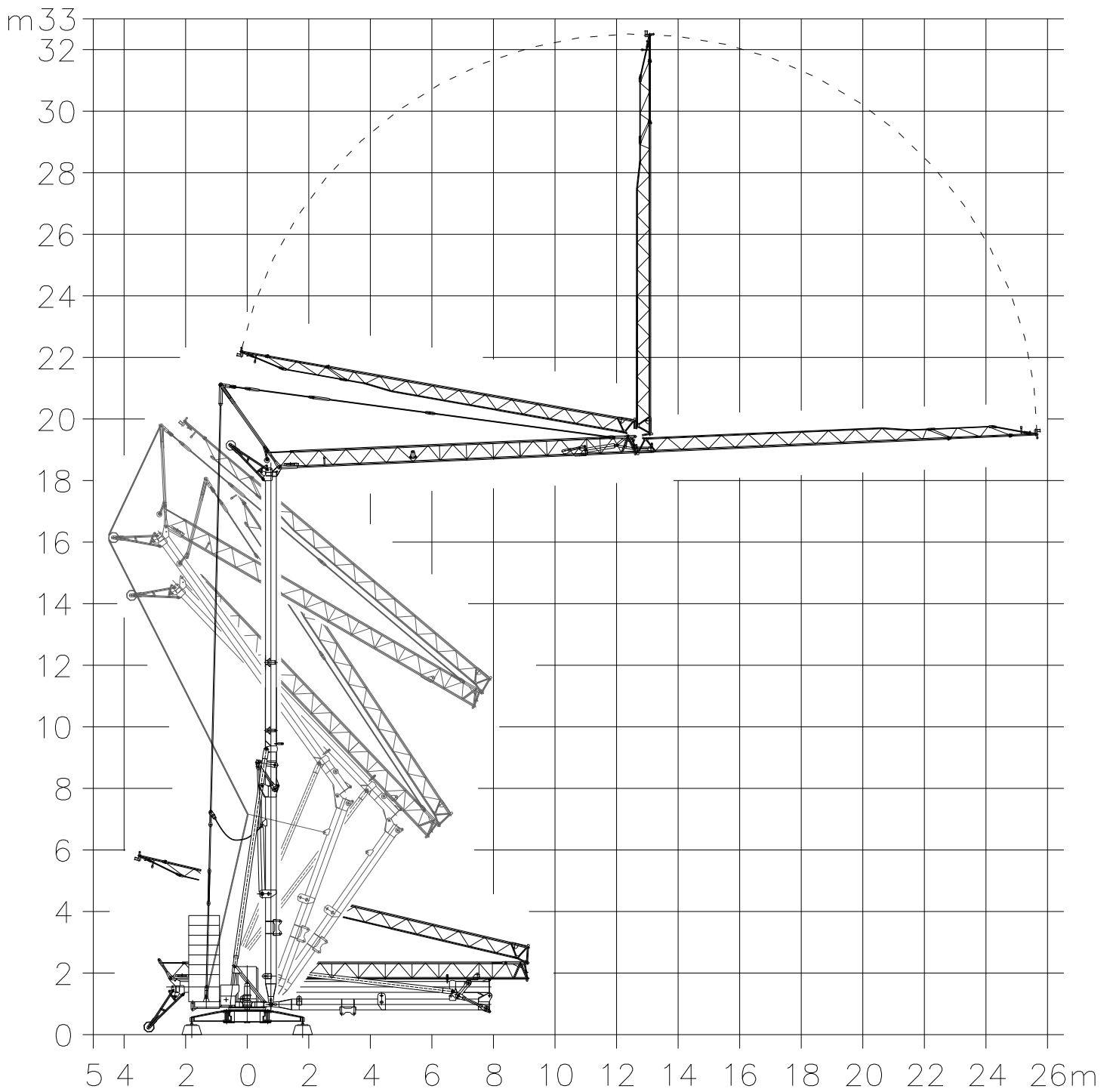
Вес балластов - Masa Contragreutatii - Ballast weight - Peso zavorra rotante

13400 kg

ПОЛОЖЕНИЕ БУКСИРОВКИ - Modalitate de Transport Kind of transport - Soluzione di traino



монтаж - Montaj - Erection - Montaggio



MA.SOL. s.r.l.
Stabilimento ed uffici:
via Buonarroti 26/7
26024 Paderno Ponchielli (CR) Italy
Mecc. Estero CR 010071
Tel. +39 0374 367098
Fax +39 0374 367128
E-mail: info@masol.it
Web: www.masol.it

